



---

I M M O B I L I E N

**Immobilien-Exposé**

**Katip | The One - Zukunftsweisende  
Gewerbefläche auf dem Technology  
Campus Augsburg**

**Objekt-Nr.:**

**KATIP-2023-155**

## Büro/Praxis zur Miete

in 86199 Augsburg - Augsburg - Augsburg - Süd - Göggingen



## Details

Miete zzgl. NK

**Preis auf Anfrage**

Gesamtfläche (ca.)

**19.592 m<sup>2</sup>**

Bürofläche (ca.)

**1.000 m<sup>2</sup>**

Kategorie

**Gehoben**

Anzahl Etagen

**2**

Anzahl Stellplätze

**1.600**

Baujahr

**1980**

Stellplätze

**1600**

Fahrstuhl

**Personen**

## Beschreibung

Hier bieten wir Ihnen vielseitige und flexible Büro-/Praxisflächen auf dem Areal des Technology Campus Augsburg an.

Diese expansive Gewerbeimmobilie bietet nicht nur großzügig gestaltete Großraumbüros, sondern auch ein Gesamtpaket an Vorzügen, die Ihr Geschäft auf die nächste Ebene heben werden.

Die gesamte Immobilie erstreckt sich über insgesamt ca. 19.592 m<sup>2</sup> (BGF) und ist auf 2 Etagen verteilt mit eigenen, repräsentativen Eingangsbereichen.

Die hier angebotene Fläche verfügt über ca. 1.000 m<sup>2</sup>.

Die Gewerbefläche ist nach Vereinbarung bezugsfertig und provisionsfrei.

Die festgelegte Mietpreisgestaltung der zu vermietenden Fläche beläuft sich auf 6,90€ / m<sup>2</sup> (Standardausführung) + individuelle Änderungswünsche.

Die Nebenkosten belaufen sich auf 2,90€ / m<sup>2</sup>.

Die kompletten Büroetagen werden im sanierten Zustand angeboten.

Sämtliche Sanierungsarbeiten werden mit höchster Präzision und Sorgfalt durchgeführt, um ein modernes und ansprechendes Arbeitsumfeld zu schaffen.

Die Immobilie präsentiert sich in einem exzellenten Zustand, der sowohl die ästhetische Qualität als auch die technische Funktionalität gewährleistet.

Was diese Gewerbeimmobilie wirklich einzigartig macht, sind die vielfältigen Möglichkeiten zur Gestaltung der Büroräume und der Arbeitsumgebung.

Die Grundrissgestaltung ist äußerst flexibel, sodass Unternehmen unterschiedlicher Größen und Branchen hier ihre individuellen Bedürfnisse optimal umsetzen können.

Ob offene Großraumbüros, kreative Co-Working-Bereiche oder klassische Einzelbüros – die Räumlichkeiten können nach den Wünschen der Mieter angepasst werden. Der Mietzins wird je nach baulicher Veränderung und Mietlaufzeit angepasst.

Große Fensterfronten sorgen ebenfalls für eine helle und einladende Atmosphäre, die das Arbeitsumfeld positiv beeinflusst.

Zudem sind auf den Büroetagen separate Sanitäreinrichtungen für Damen und Herren vorhanden.

Des Weiteren stehen Ihnen ausreichend Stellplätze für Kunden und Mitarbeiter direkt vor dem Gebäude zur Verfügung.

Nicht nur das Hauptgebäude mit seiner modernen Fassade, sondern auch die umliegenden Nachbargebäude präsentieren sich als moderne und innovative Einheiten. Dieses Gesamtbild eines fortschrittlichen, zukunftsorientierten Standorts schafft eine inspirierende Atmosphäre, die Kreativität und Leistungsbereitschaft fördert.

Die Highlights der Gewerbeimmobilie für Sie im Überblick:

- Neuwertige Sanierung für modernen Look und technische Raffinesse.
- Hochwertige Ausstattung für höchsten Arbeitskomfort und Ästhetik.
- Großzügige Gemeinschaftsbereiche für informelle Meetings und Pausen.
- Vielfältige Gestaltungsmöglichkeiten der Büroräume für individuelle Bedürfnisse.
- Helle und freundliche Atmosphäre dank großflächiger Fensterfronten.
- Zentrale Lage im Herzen des Geschäftsviertels für optimale Erreichbarkeit.

Entdecken Sie die einzigartigen Vorteile dieser Gewerbeimmobilie, die Ihr Unternehmen auf Erfolgskurs bringen werden.

Wir laden Sie herzlich ein, sich vor Ort von der hochwertigen Atmosphäre und den unzähligen Möglichkeiten zu überzeugen. Gerne können Sie uns jederzeit für eine persönliche Besichtigung oder weitere Informationen zu kontaktieren.

Wir freuen uns auf Sie.

## **Ausstattung**

Die Details der Ausstattung für Sie zur Übersicht:

- sanierter Zustand
- individuell veränderbar (je nach Wunsch)
- Objekt - Gesamtfläche mit ca. 19.591 m<sup>2</sup>
- angebotene Fläche: 1.000 m<sup>2</sup>
- teilbar
- provisionsfrei
- Büros mit verschiedenen Größen
- 1600 Stellplätze verfügbar
- Vielfältige Gestaltungsmöglichkeiten der Büroräume für individuelle Bedürfnisse
- Helle und freundliche Atmosphäre dank großflächiger Fensterfronten
- modern gestaltete Fassade
- Kantine im Gebäude
- Loftstil - Offene Decken, Verbundestrich mit Vinyl oder Teppichbelag
- 4,25 m Deckenhöhe
- Fensterfassade mit Fensterflügel
- Sonnenschutz- bzw. Wärmeschutzverglasung
- Glasfaseranschluss im Gebäude
- Be- und Entlüftung je nach Raumgestaltung
- Klimatisierung möglich
- uvm.

## **Sonstiges**

- Besichtigungstermine sind nur nach vorheriger Terminvereinbarung möglich

Katip | The One - Zukunftsweisende Gewerbefläche auf dem Technology Campus Augsburg

\*provisionsfrei

Wenn Sie mehr zu diesem Objekt erfahren möchten, senden Sie uns bitte Ihre vollständigen Adressdaten, Telefonnummer und Ihre Mail Adresse, wir werden uns umgehend mit Ihnen in Verbindung setzen.

Mit Ihrer Anfrage und Zusendung Ihrer Daten erklären Sie sich mit einer Kontaktaufnahme durch unser Büro (Allgemeine Informationspflicht lt. TMG §5) und der Speicherung der Daten lt. BDSG / DSGVO einverstanden.

Wir bitten um Verständnis, dass nur Kontaktforderungen mit vollständigen Angaben Ihrer Daten bearbeitet werden können.

Wir weisen darauf hin, dass trotz sorgfältigster Überprüfung vorliegender Unterlagen, keine Haftung durch uns übernommen werden kann/wird.

Alle Angaben beruhen auf den Aussagen und Informationen des Eigentümers.

## Lage & Umgebung

86199 Augsburg - Augsburg - Augsburg - Süd - Göggingen

Die Immobilie "The One" befindet sich strategisch günstig auf dem Areal des Technology Campus Augsburg, dem ehemaligen Fujitsu Werksgelände, einer aufstrebenden Region für Technologie und Forschung.

Die Gewerbeimmobilie bietet nicht nur vielfältige Büroräumlichkeiten, sondern auch eine einzigartige Gelegenheit, in einer florierenden Geschäftsumgebung Fuß zu fassen. Sie vereint ideale Verkehrsanbindung, erstklassige Einkaufsmöglichkeiten, Technologiezentren und eine repräsentative Gestaltung zu einem perfekten Standort für modernes Arbeiten.

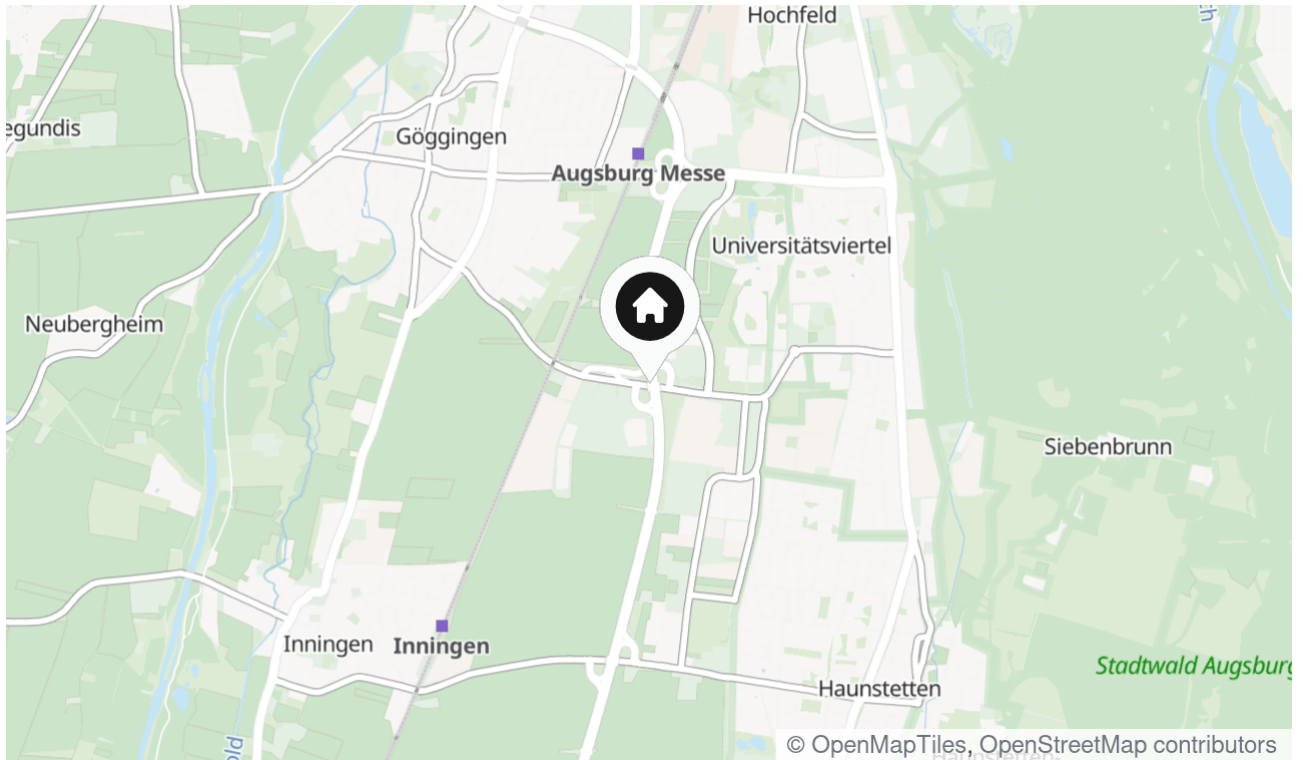
Die Immobilie zeichnet sich durch ihre unmittelbare Nähe zur Autobahn aus, was eine optimale Erreichbarkeit und schnelle Anbindung an regionale und überregionale Märkte gewährleistet. Über die unmittelbar angrenzende Bundesstraße B17 erreichen Sie in circa 10 Minuten Fahrzeit im Norden Augsburgs die Anschlüsse der Autobahn A8 Richtung München und Stuttgart. Des Weiteren erreichen Sie die Anschlussstelle der A96 in circa 20 Minuten Fahrzeit. Der Augsburger Hauptbahnhof sowie der Königsplatz sind bequem mit der Straßenbahnlinie 6 innerhalb von 20 Minuten zu erreichen.

Darüber hinaus gibt es kostenlose Parkplätze für Ihre Mitarbeiter und Kunden direkt vor der Tür. Die gute Erreichbarkeit der Büroflächen macht es einfach, sich zu vernetzen und Ihr Geschäft zu erweitern.

In unmittelbarer Umgebung befindet sich die Universität Augsburg, wodurch eine Vielfalt an Supermärkten und Einkaufsmöglichkeiten in direkter Umgebung vorhanden ist, die die Versorgung Ihres Teams und Ihrer Kunden mühelos sichert.

"The One" gilt als sehr gute und repräsentative Geschäftsadresse in Augsburg, da es eine hervorragende Infrastruktur bietet, leicht erreichbar ist und gut an öffentliche Verkehrsmittel angebunden ist. Durch die Nähe zu mehreren führenden Technologieunternehmen bietet die reiche Innovationskultur in der Umgebung hervorragende Netzwerkmöglichkeiten und Synergieeffekte für das zukünftige Wachstum Ihres Unternehmens.

Hier im Technology Campus Augsburg findet Ihr Unternehmen mit Technologie, Kreativität und Zusammenarbeit eine inspirierende Heimat.



Die Karte zeigt den ungefähren Standort der Immobilie






Außenansicht

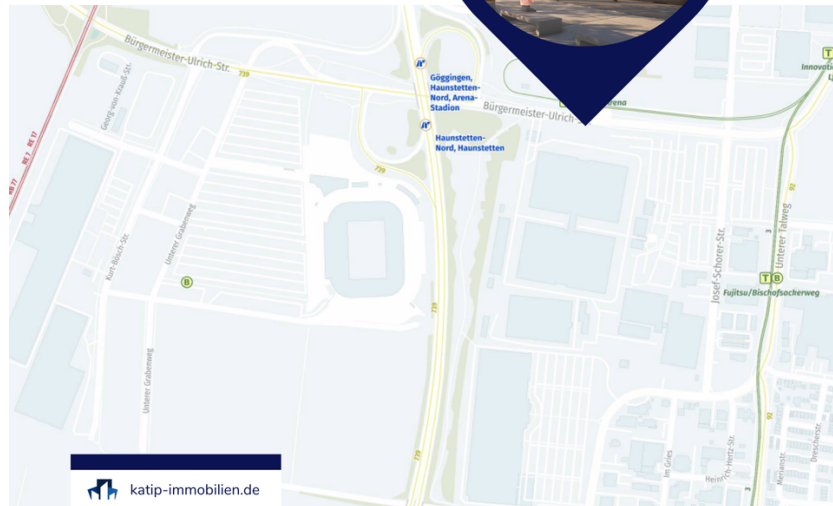


Beispiel Innen - Leerstand

## THE ONE

Zukunftsweisende Gewerbeflächen  
im Innovationspark Augsburg

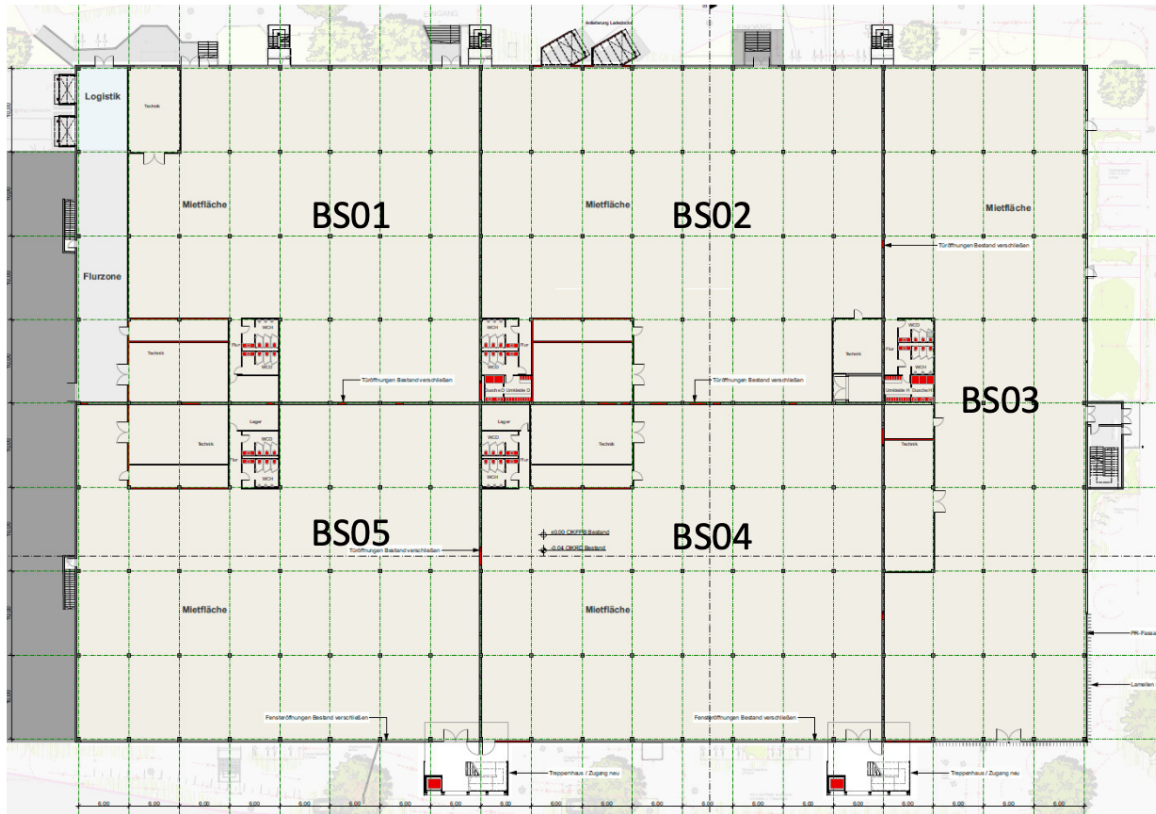
 Bürgermeister-Ulrich-Straße 100  
86199 Augsburg



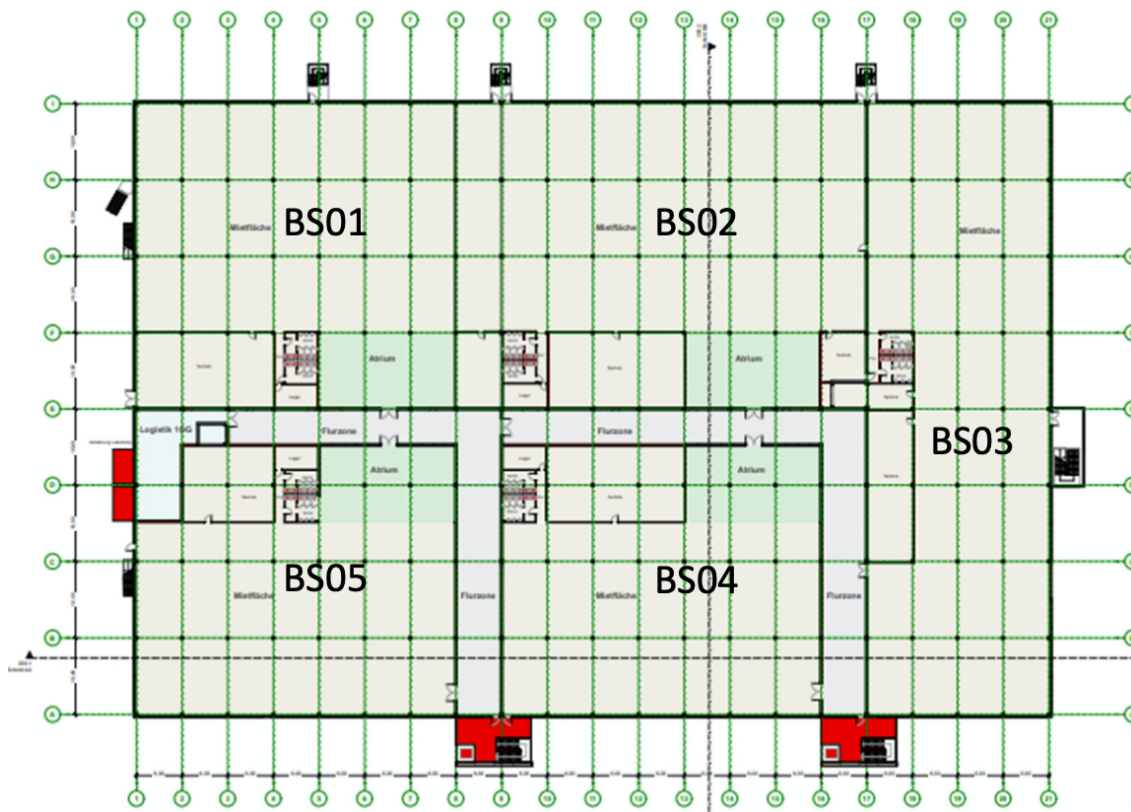
Location Map - The One



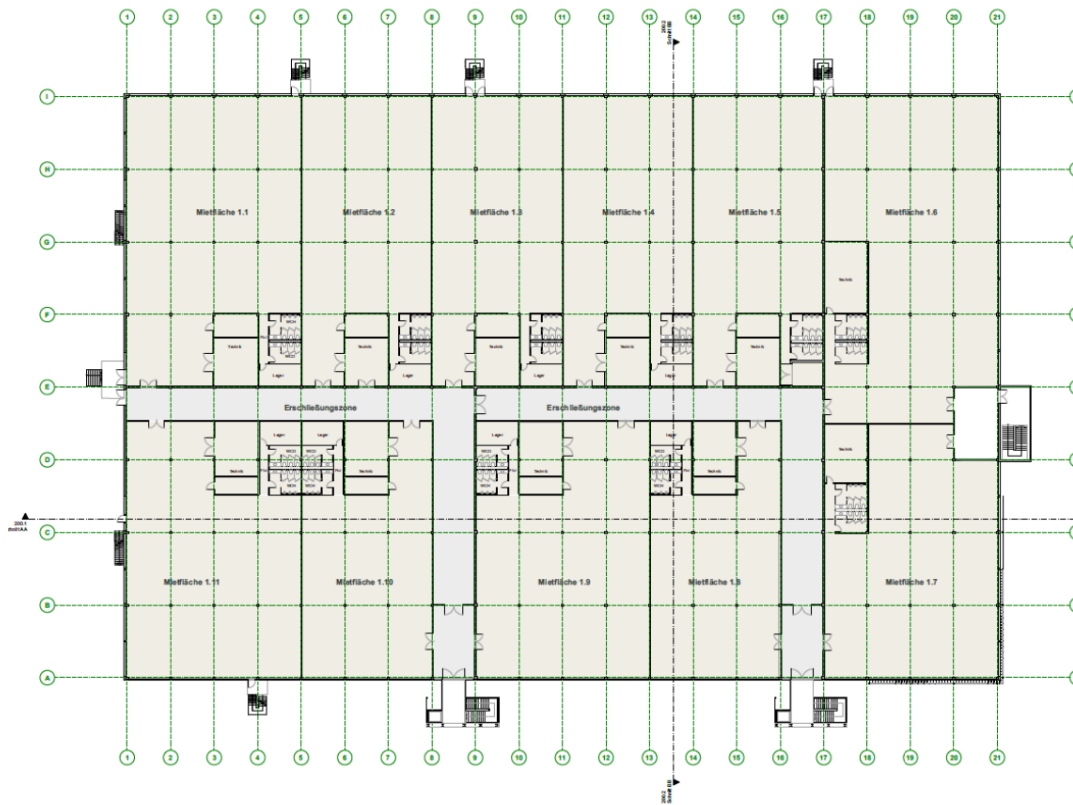
[www.katip-immobilien.de](http://www.katip-immobilien.de)



Grundriss EG



Grundriss OG Variante 1



Grundriss OG Variante 2

## **Kontakt**

### **Katip Immobilien**

Konrad-Adenauer-Allee 21

86150 Augsburg

Telefon: 0821 / 408 904 11

E-Mail: [anfrage@katip-immobilien.de](mailto:anfrage@katip-immobilien.de)

### **Ihr Ansprechpartner**

Herr A. Katip

### **Impressum**

[www.katip-immobilien.de/impressum/](http://www.katip-immobilien.de/impressum/)

### **Besuchen Sie uns im Internet**

[www.katip-immobilien.de](http://www.katip-immobilien.de)

